

Slides Out Your Own Smile!
滑出您的由衷微笑!

XONAO[®]
钢珠滑轨界轻奢品牌

**SLIDES
OUT
YOUR
OWN
SMILE!**

The Light Luxury Brand Of
Ball Bearing Drawer Slide

佛山市顺德区雄奥金属制品有限公司
FOSHAN SHUNDE XONAO METAL PRODUCTS CO.,LTD

地址：广东省佛山市顺德区勒流街道富裕村西村工业路
1号之三

ADD:No.1-3th, Xicun Industrial Road, Fuyu Village, Leliu
Shunde District, Foshan city, Guangdong Province, China.

Post code: 528322

E-mail:info@xonao.com

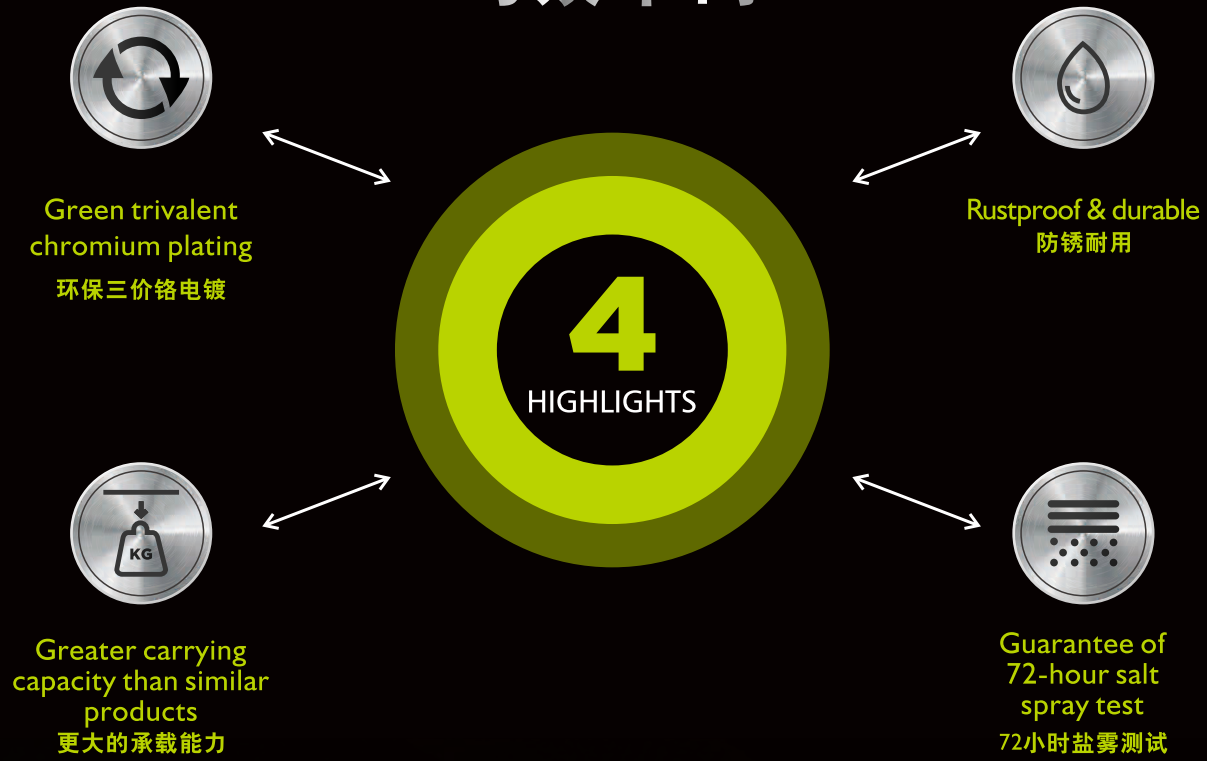
Web:www. xonao. com

Tel: +86 757 22899535

Fax: +86 757 22899536

新上市 | 2025
New Arrivals | **2025**
www.xonao.com

WHY US 与众不同



01



02

We are the **industry leader** in production automation.
我们是行内生产自动化的佼佼者。

New quality productive forces = **high technology, high efficiency, and high quality.**
新型优质生产力 = 高技术、高效率、高质量



XONAO
钢珠滑轨界轻奢品牌

45mm

Soft Close & Push Open Ball Bearing Slide

45mm GUIA TELESCOPICA EXT TTOTAL CIERRE LENTO+PUSH OPEN



Cycle test: **50,000 times**

Salt Spray test: **72 hours**

PRUEBA DE CICLO: **50,000 times**

prueba de pulverización de sal: **72 Horas**

03

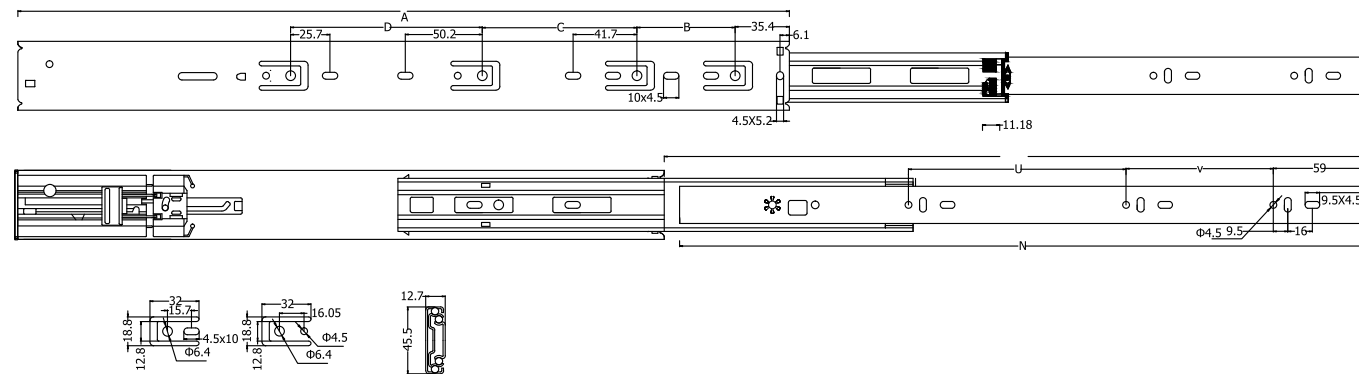
XA4642

Length: 250-600mm (10"-24")
Width: 45mm
Side space: 12.7mm
Load capacity: 30KG
Finish: Clear zinc plated/Black E-coating
Thickness: 1.2/1.2/1.5mm or 1.0/1.0/1.2mm
Packing: 10 sets/carton

LONGITUD: 250-600mm (10"-24")
ANCHURA: 45mm
ALTURA DE INSTALACION: 12.7mm
CAPACIDAD DE CARGA: 30KG
COLOR: GALVANIZADO/COLOR NEGRO
ESPESOR: 1.2/1.2/1.5mm or 1.0/1.0/1.2mm
CANTIDAD: 10 conjuntos por cartón

04

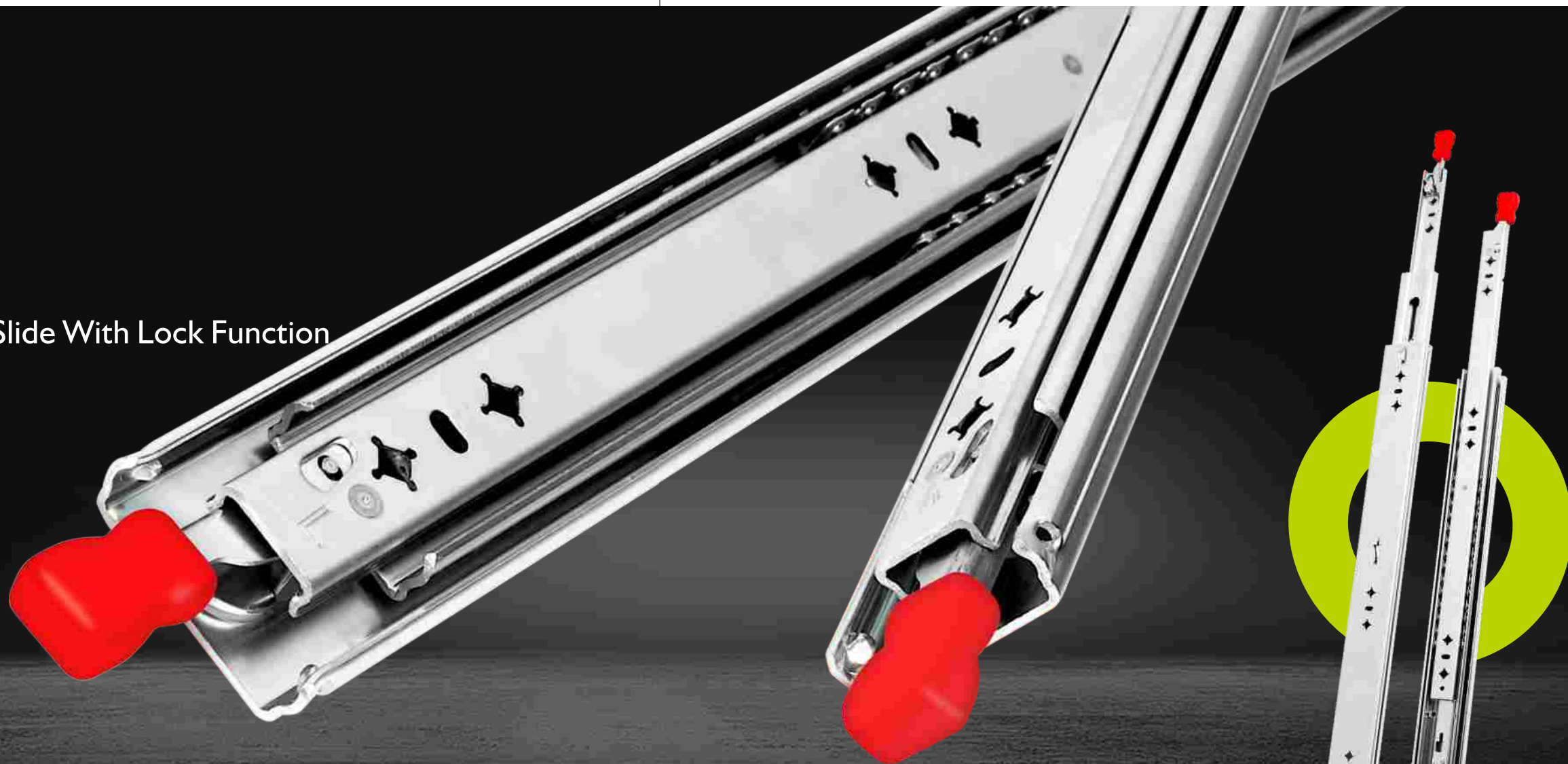
图纸说明 Drawing Description



规格	A	XC	B	C	D	N	V	U	珠网
12"	300	240	64	85		297	96	85	3格3珠
14"	350	330	64	96		347	96	128	4格3珠
16"	400	390	64	155		397	128	150	5格3珠
18"	450	440	64	160		447	160	160	6格3珠
20"	500	495	64	160		497	160	192	7格3珠
22"	550	550	64	160	96	547	224	192	8格3珠
24"	600	600	64	160	96	597	224	192	9格3珠

53mm

3-section Heavy-duty Slide With Lock Function
 53mm 带锁三节重型滑轨



安全锁扣
 Security lock



不锈钢拨叉
 Stainless steel disconnect



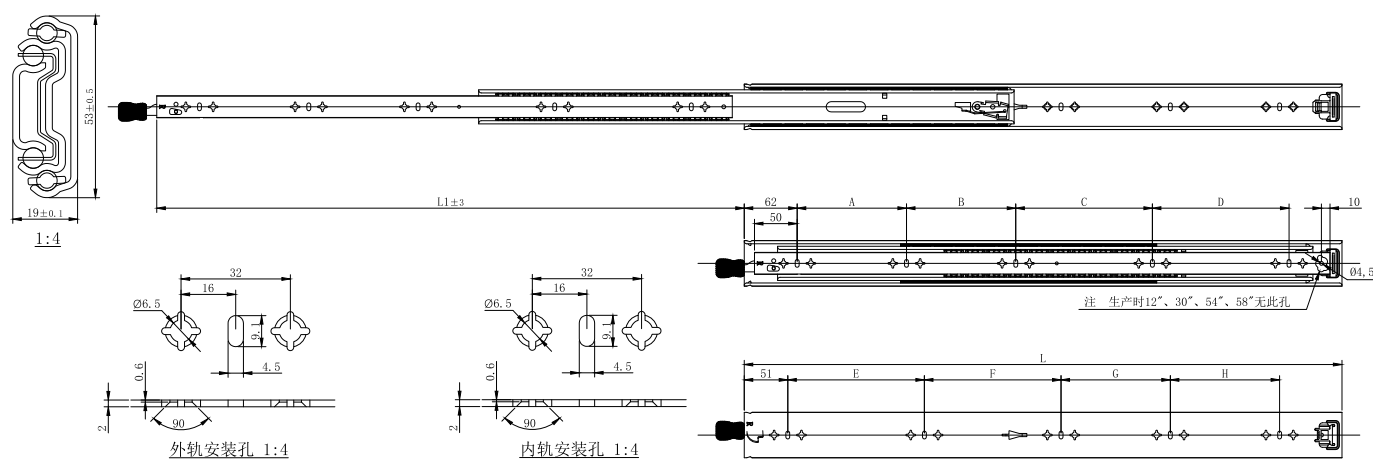
双向锁定功能
 Two-way locking function

XA5320A

Length : 250-2000mm(10"-80")
 Height : 53mm
 Side space : 19mm
 Load capacity : 100KG
 Life Span : 50,000 times
 Finish : Clear zinc plated/Black E-coating
 Thickness : 2.0/2.0/2.0mm

长度范围 : 250-2000mm(10"-80")
 高度 : 53mm
 装配间隙 : 19mm
 承载重量 : 100KG
 使用寿命 : 5万次
 颜色 : 镀锌/黑色
 厚度 : 2.0/2.0/2.0mm

图纸说明 Drawing Description



规格	闭合长度 L	闭合长度 L1	珠条	珠架	A	B	C	D	E	F	G	H	规格	闭合长度 L	闭合长度 L1	珠条	珠架	A	B	C	D	E	F	G	H
10"	—	—	—	—	—	—	—	—	—	—	—	—	36"	900	900	400	15格	256	256	256	—	256	256	256	—
12"	300	300	100	3格	192	—	—	—	192	—	—	—	38"	950	950	425	16格	256	288	256	—	256	256	288	—
14"	350	350	125	4格	224	—	—	—	224	—	—	—	40"	1000	1000	450	17格	288	288	288	—	288	288	288	—
16"	400	400	150	5格	288	—	—	—	288	—	—	—	42"	1050	1050	475	18格	288	320	288	—	288	320	288	—
18"	450	450	175	6格	128	192	—	—	192	128	—	—	44"	1100	1100	500	19格	320	320	320	—	352	288	320	—
20"	500	500	200	7格	160	224	—	—	224	160	—	—	46"	1150	1150	525	20格	320	352	320	—	320	352	352	—
22"	550	550	225	8格	160	256	—	—	256	160	—	—	48"	1200	1200	550	21格	352	352	352	—	352	352	352	—
24"	600	600	250	9格	160	320	—	—	288	192	—	—	50"	1250	1250	575	22格	384	384	352	—	384	384	352	—
26"	650	650	275	10格	192	320	—	—	320	224	—	—	52"	1300	1300	600	23格	384	416	384	—	384	416	384	—
28"	700	700	300	11格	256	320	—	—	160	224	192	—	54"	1350	1350	625	24格	416	416	416	—	416	416	384	—
30"	750	750	325	12格	224	224	192	—	192	224	224	—	56"	1400	1400	700	24格	320	320	320	320	320	288	352	320
32"	800	800	350	13格	224	224	224	—	224	224	224	—	58"	1450	1450	750	24格	320	352	352	320	320	352	352	320
34"	850	850	375	14格	224	256	224	—	224	256	224	—	60"	1500	1500	700	26格	320	320	384	320	352	352	352	320



45mm

Soft Close Ball Bearing Slide

45mm GUIA TELESCOPICA EXT
TTOTAL CIERRE LENTO

Cycle test : **50,000 times**

Salt Spray test: **72 hours**

PRUEBA DE CICLO : **50,000 times**

prueba de pulverización de sal: **72 Horas**

07



Anti-slipping off double hook design
防滑脱双钩设计



Sensitive contact
for quiet and
smooth sliding
灵敏的触点，静音顺滑的滑动

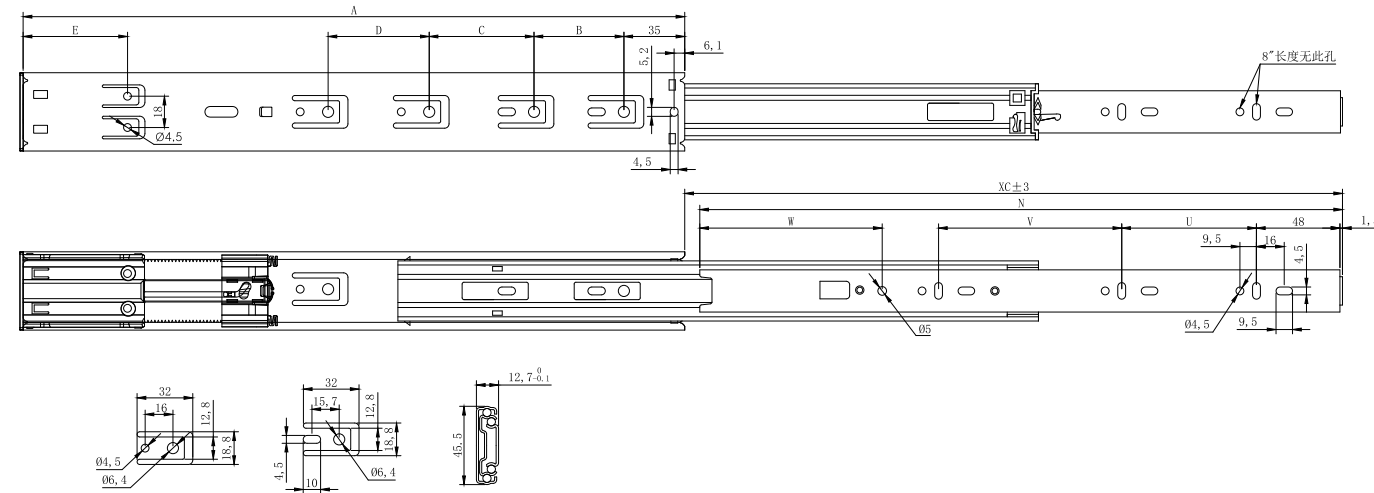
08

XA4622

Length: 250-600mm (10"-24")
Width: 45mm
Side space: 12.7mm
Load capacity: 30KG
Finish: Clear zinc plated/Black E-coating
Thickness: 1.2/1.2/1.5mm or 1.0/1.0/1.2mm
Packing: 10 sets/carton

LONGITUD: 250-600mm (10"-24")
ANCHURA: 45mm
ALTURA DE INSTALACION: 12.7mm
CAPACIDAD DE CARGA: 30KG
COLOR: GALVANIZADO/COLOR NEGRO
ESPESOR: 1.2/1.2/1.5mm or 1.0/1.0/1.2mm
CANTIDAD: 10 conjuntos por cartón

图纸说明 Drawing Description



规格	A _{-0.5} ⁺⁰	XC±0.3	B±0.2	C±0.2	D±0.2	E±0.2	N±0.5	U±0.2	V±0.2	W±0.2	珠架
8"	200	100				40	198			84	2格3珠
10"	250	203	64			40	248			84	3格3珠
12"	300	283	64	64		40	298	64		84	4格3珠
14"	350	347	64	128		40	348	96		84	5格3珠
16"	400	400	64	96		60	398	160		105	5格3珠
18"	450	450	64	96	64	60	448	160		105	6格3珠
20"	500	500	64	128	96	60	498	192		105	7格3珠
22"	550	550	64	160	96	60	548	192	160	105	8格3珠
24"	600	600	64	192	128	60	598	224	160	105	9格3珠



53mm Soft Close Heavy Duty Slide

53mm 缓冲重型工业滑轨



100kg strong load capacity
100公斤承重



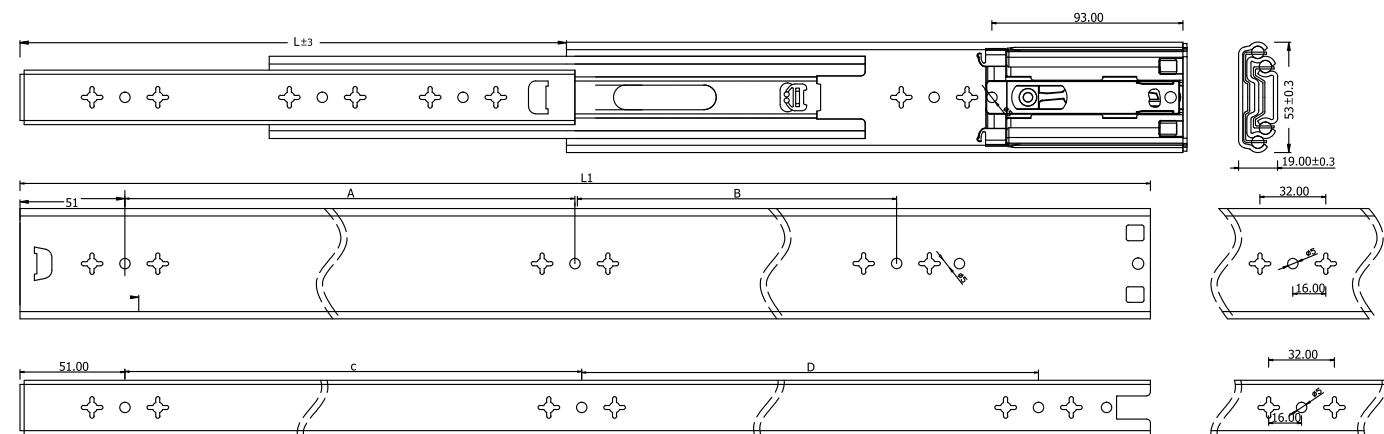
Double oil cylinders, double springs,
super soft closing operation
双油缸, 双弹簧, 卓越缓冲运行

XA5319SF

Length : 250-2000mm(10"-80")
Height : 53mm
Side space : 19mm
Load capacity : 100KG
Life Span : 50,000 times
Finish : Clear zinc plated/Black E-coating
Thickness : 2.0/2.0/2.0mm

长度范围 : 250-2000mm(10"-80")
高度 : 53mm
装配间隙 : 19mm
承载重量 : 100KG
使用寿命 : 5万次
颜色 : 镀锌/黑色
厚度 : 2.0/2.0/2.0mm

图纸说明 Drawing Description



规格	L	LI	A	B	C	D	外轨珠架节数	规格	L	LI	A	B	C	D	外轨珠架节数
10"	250	250					3	26"	650	650	288	288	224	256	10
12"	300	300	160		160		3	28"	700	700	288	288	256	288	11
14"	350	350	128	96	96	128	4	30"	750	750	320	256	256	352	12
16"	400	400	128	128	128	160	5	32"	800	800	320	352	288	320	13
18"	450	450	128	128	128	192	6	34"	850	850	402	288	320	384	14
20"	500	500	192	128	160	192	7	36"	900	900	420	320	352	384	15
22"	550	550	224	160	192	192	8	38"	950	950	470	320	352	448	16
24"	600	600	256	160	224	224	9	40"	1000	1000	520	320	416	416	17

XONAO[®]
 铜珠滑轨界轻奢品牌

53mm Heavy Duty Slide
 53mm 重型工业滑轨

15

XA5319

Length : 250-2000mm(10"-80")	长度范围 : 250-2000mm(10"-80")
Height : 53mm	高度 : 53mm
Side space : 19mm	装配间隙 : 19mm
Load capacity : 120KG	承载重量 : 120KG
Life Span : 50,000 times	使用寿命 : 5万次
Finish : Clear zinc plated/Black E-coating	颜色 : 镀锌/黑色
Thickness : 2.0/2.0/2.0mm	厚度 : 2.0/2.0/2.0mm



Load capacity 120kg
 120公斤承重



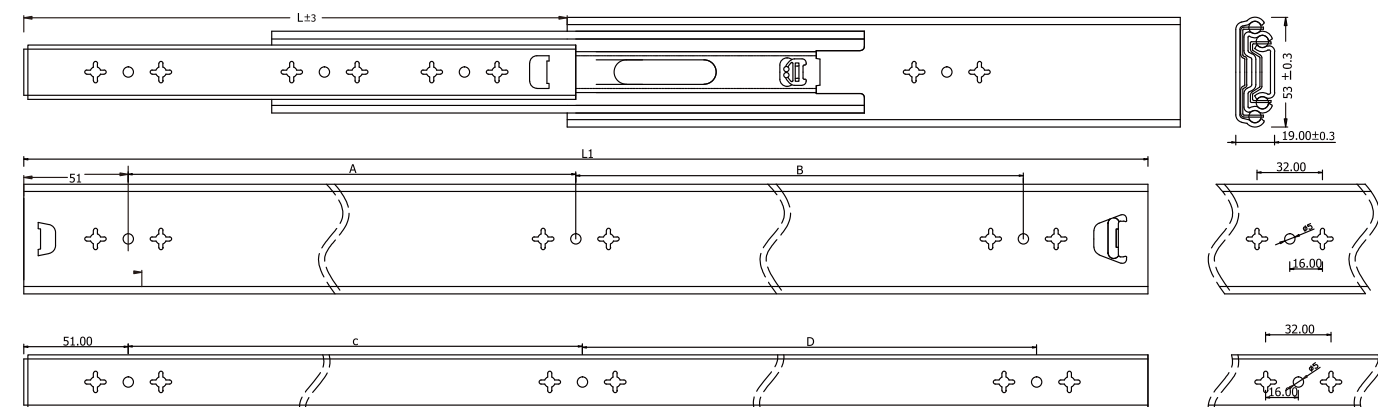
1.0mm steel ball cage, heavier load capacity
 1.0mm铁珠架, 拥有更强承载能力



Noise reduction system
 独特消音系统

16

图纸说明 Drawing Description



规格	L	LI	A	B	C	D	外轨珠架节数	规格	L	LI	A	B	C	D	外轨珠架节数
10"	250	250	128		128		3	30"	750	750	320	320	224	352	13
12"	300	300	96	96	160		4	32"	800	800	320	352	288	352	14
14"	350	350	128	96	96	112	5	34"	850	850	402	320	288	402	15
16"	400	400	128	160	96	160	6	36"	900	900	320	420	352	384	16
18"	450	450	160	160	128	160	7	38"	950	950	502	470	320	470	17
20"	500	500	192	192	160	192	8	40"	1000	1000	456	416	416	416	18
22"	550	550	224	224	192	192	9	42"	1050	1050	602	320	320	570	19
24"	600	600	256	224	224	224	10	44"	1100	1100	602	356	356	570	20
26"	650	650	288	256	224	256	11	46"	1150	1150	602	356	384	602	21
28"	700	700	288	288	256	288	12	48"	1200	1200	528	544	480	580	22



45mm

Soft Close Ball Bearing Slide
45mm 缓冲滑轨



Patent product
雄奥专利产品



Copper cylinder
铜缸



XA4622BC

Just a gentle pull, the drawer will open slowly,
Super quiet movement.
只需轻轻一拉，抽屉便缓缓打开，超静音运行。

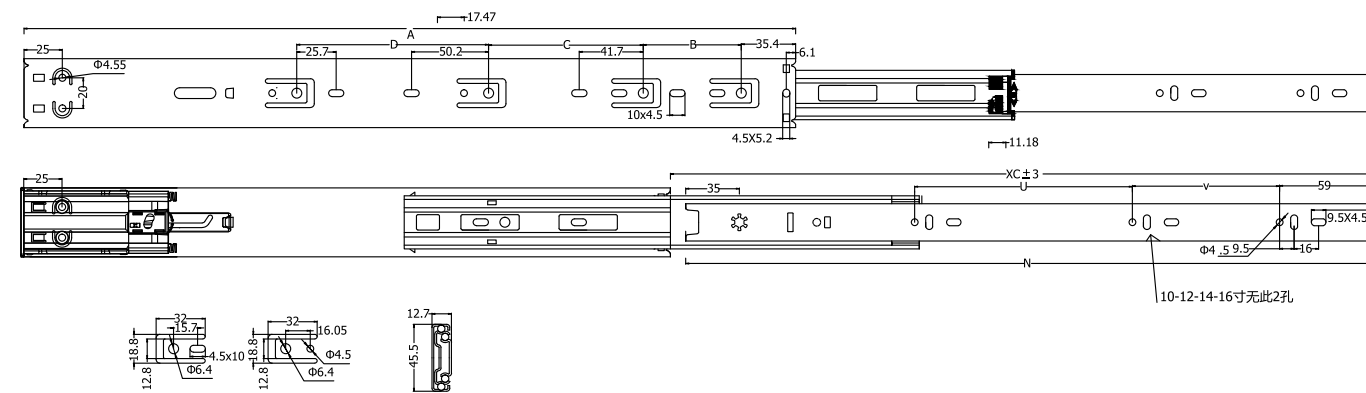
Xonao patented product
雄奥专利产品

Green trivalent chromium plating
环保三价铬电镀

Length : 250-600mm(10"-24")
Height : 45mm
Side space : 12.7mm
Load capacity : 30KG
Life Span : 50,000 times
Finish : Clear zinc plated/Black E-coating
Thickness : 1.2/1.2/1.5mm

长度范围 : 250-600mm(10"-24")
高度 : 45mm
装配间隙 : 12.7mm
承载重量 : 30KG
使用寿命 : 5万次
颜色 : 镀锌/黑色
厚度 : 1.2/1.2/1.5mm

图纸说明 Drawing Description



规格	A	XC	B	C	D	N	V	U	珠网
10"	250	193	64			247	106		2格3珠
12"	300	250	64			297	133		3格3珠
14"	350	340	64			347	183		4格3珠
16"	400	400	64	110		397	223		5格3珠
18"	450	450	64	160		447	160	128	6格3珠
20"	500	500	64	160		497	192	128	7格3珠
22"	550	550	64	160		547	224	224	8格3珠
24"	600	600	64	160	126	597	192	214	9格3珠
26"	650	650	64	160	192	647	192	256	9格3珠
28"	700	700	64	160	256	697	256	256	10格3珠

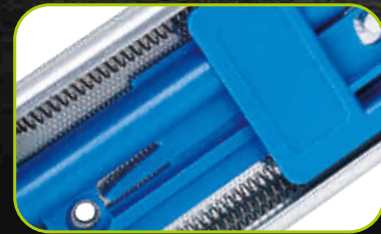


45mm

Soft Close Full Extension Ball Bearing Slide(Double Springs)
45mm三节缓冲钢珠滑轨(双弹簧)



21



Shock absorber and noise reduction system design
全程避震减噪系统设计



22

XA4622B

Length : 250-600mm(10"-24")

Height : 45mm

Side space : 12.7mm

Load capacity : 30KG/18"

Life Span : 50,000 times

Finish : Clear zinc plating/Black E-coating

Thickness : 1.2/1.2/1.5mm 1.0/1.0/1.2mm

长度范围 : 250-600mm(10"-24")

高度 : 45mm

装配间隙 : 12.7mm

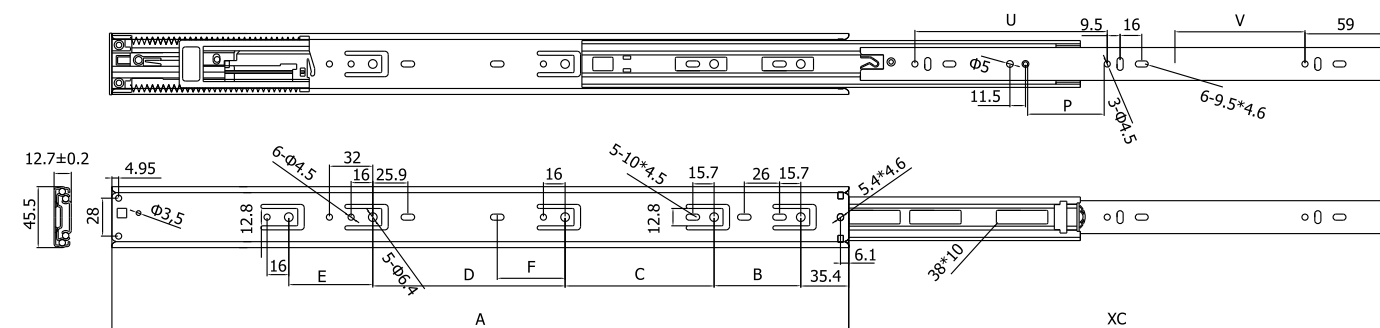
承载重量 : 30KG/18"

使用寿命 : 5万次

颜色 : 封闭蓝锌/电着黑

厚度 : 1.2/1.2/1.5mm 1.0/1.0/1.2mm

图纸说明 Drawing Description

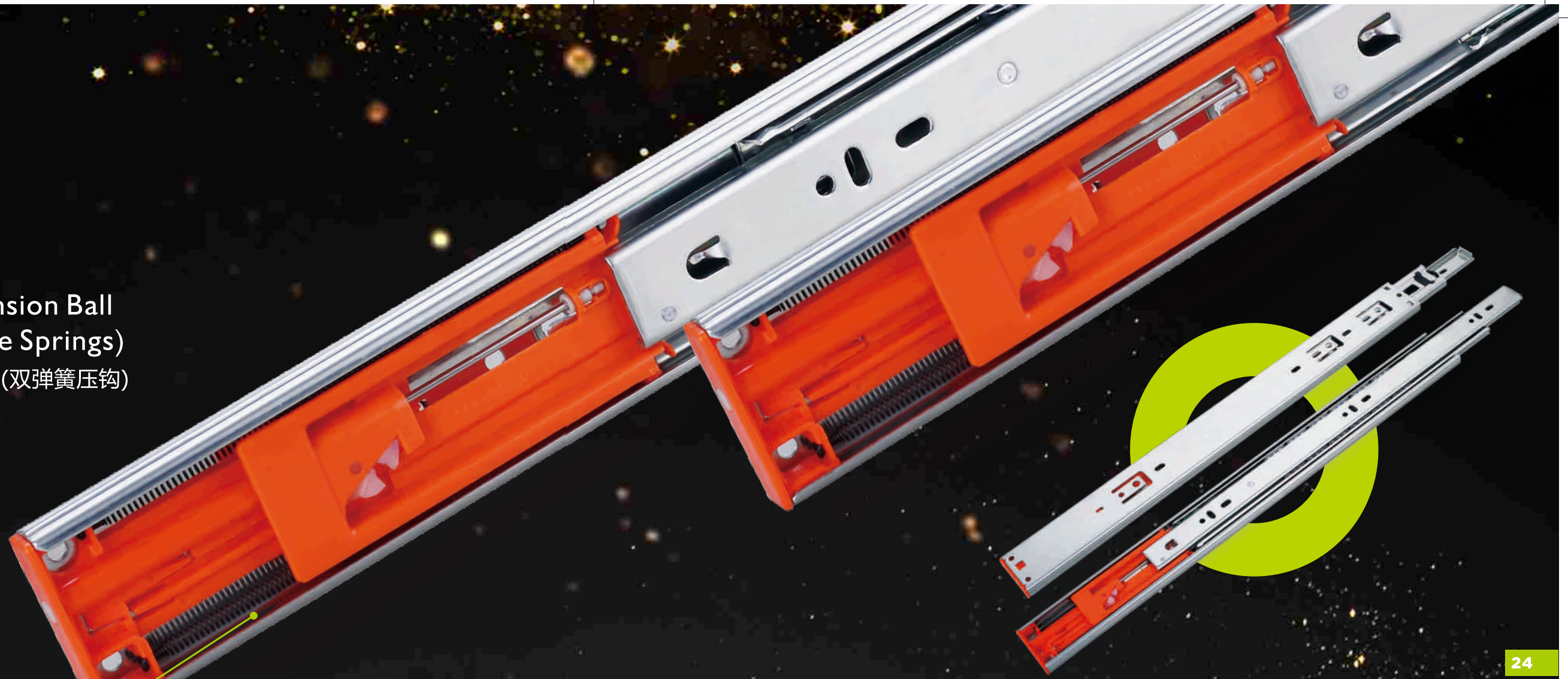


规格	A _{-0.5} ⁺⁰	XC ₋₃ ⁺³	B±0.2	C±0.2	D±0.2	F ±0.2	E ±0.2	G±0.2	N±0.5	V±0.2	U±0.2	P±0.5	珠网
10"	250	250	64						228	144		118	2格3珠
12"	300	300	64	86.5					278	96	96	71	3格3珠
14"	350	350	64	128					328	128	115	86	4格3珠
16"	400	400	64	160					378	128	160	116	5格3珠
18"	450	450	64	224					428	160	160	105	6格3珠
20"	500	500	64	160	120	50.1			478	192	192	100	7格3珠
22"	550	550	64	160	160	50.1			528	224	192	88	8格3珠
24"	600	600	64	160	192	50.1			578	224	224	119	9格3珠



45mm

Soft Close Full Extension Ball Bearing Slide (Double Springs)
45mm三节缓冲钢珠滑轨(双弹簧压钩)



23



Shock absorber and noise reduction system design
全程避震减噪系统设计



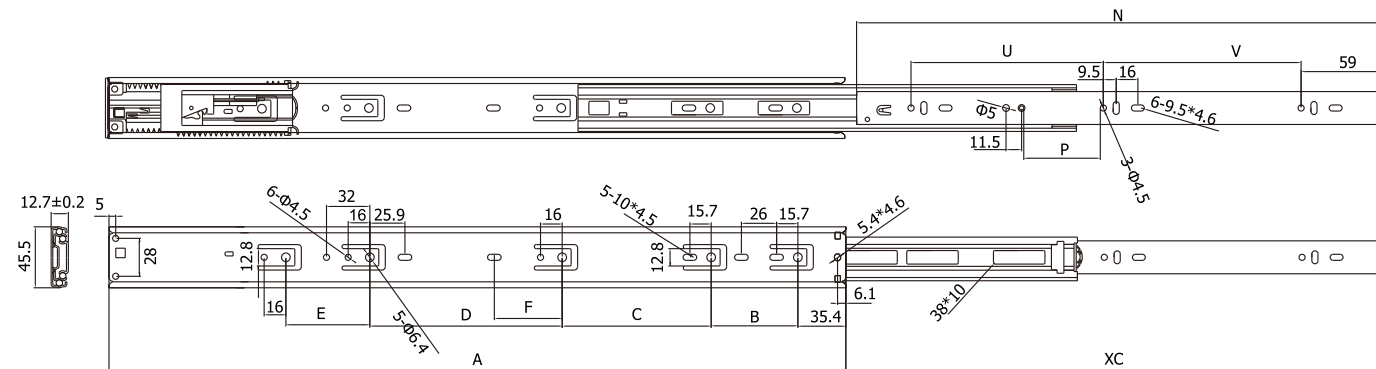
24

XA4622BL

Length : 250-600mm(10"-24")
Height : 45mm
Side space : 12.7mm
Load capacity : 30KG/18"
Life Span : 50,000 times
Finish : Clear zinc plating/Black E-coating
Thickness : 1.2/1.2/1.5mm 1.0/1.0/1.2mm

长度范围 : 250-600mm(10"-24")
高度 : 45mm
装配间隙 : 12.7mm
承载重量 : 30KG/18"
使用寿命 : 5万次
颜色 : 封闭蓝锌/电着黑
厚度 : 1.2/1.2/1.5mm 1.0/1.0/1.2mm

图纸说明 Drawing Description



规格	A _{-0.5} ⁺⁰	XC ₃ ⁺³	B±0.2	C±0.2	D±0.2	F ±0.2	N±0.5	V±0.2	U±0.2	P±0.5	珠网
10"	250	250	64				245	144		118	2格3珠
12"	300	300	64	86.5			295	96	96	71	3格3珠
14"	350	350	64	128			345	128	115	86	4格3珠
16"	400	400	64	160			395	128	160	116	5格3珠
18"	450	450	64	224			445	160	160	105	6格3珠
20"	500	500	64	160	120	50.1	495	192	192	100	7格3珠
22"	550	550	64	160	160	50.1	545	224	192	88	8格3珠
24"	600	600	64	160	192	50.1	595	224	224	119	9格3珠



45mm

Soft Close Ball Bearing Slide

45mm GUIA TELESCOPICA EXT
TTOTAL CIERRE LENTO



25

Cycle test : **50,000 times**

Salt Spray test: **72 hours**

PRUEBA DE CICLO : **50,000 times**

prueba de pulverización de sal: **72 Horas**

26

XA4622A

Length:250-600mm(10"-24")

Width :45mm

Side space :12.7mm

Load capacity :30KG

Finish : Clear zinc plated/Black E-coating

Thickness :1.2/1.2/1.5mm or 1.0/1.0/1.2mm

Packing: 10 sets/carton

LONGITUD :250-600mm(10"-24")

ANCHURA :45mm

ALTURA DE INSTALACION :12.7mm

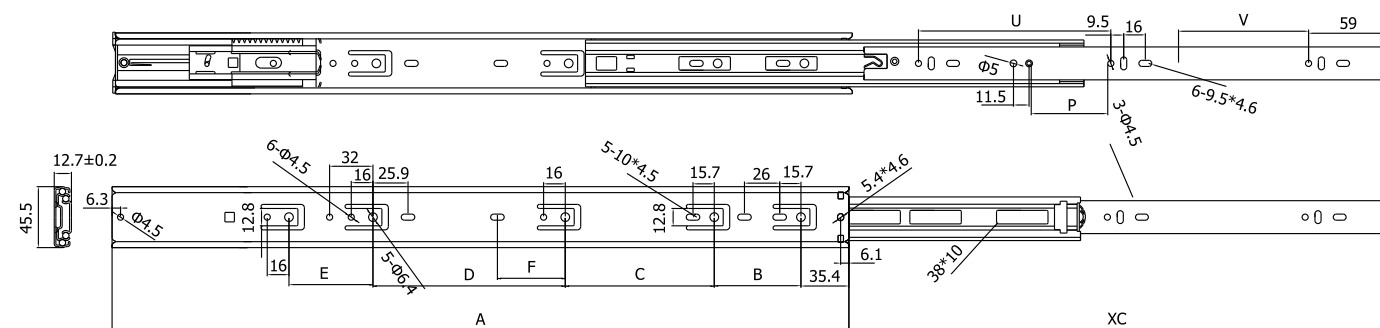
CAPACIDAD DE CARGA :30KG

COLOR : GALVANIZADO/COLOR NEGRO

ESPESOR :1.2/1.2/1.5mm or 1.0/1.0/1.2mm

CANTIDAD: 10 conjuntos por cartón

图纸说明 Drawing Description



规格	A ⁺⁰ _{0.5}	XC ⁺³ ₃	B±0.2	C±0.2	D±0.2	F ±0.2	E±0.2	G±0.2	N±0.5	V±0.2	U±0.2	P±0.5	珠网
10"	250	250	64						228	144		118	2格3珠
12"	300	300	64	86.5					278	96	96	71	3格3珠
14"	350	350	64	128					328	128	115	86	4格3珠
16"	400	400	64	160					378	128	160	116	5格3珠
18"	450	450	64	224					428	160	160	105	6格3珠
20"	500	500	64	160	120	50.1			478	192	192	100	7格3珠
22"	550	550	64	160	160	50.1			528	224	192	88	8格3珠
24"	600	600	64	160	192	50.1			578	224	227	119	9格3珠



45mm

Soft Close Full Extension Ball Bearing Slide(Single Spring)
45mm三节缓冲钢珠滑轨(单弹簧压钩)



27



Shock absorber and noise reduction system design
全程避震减噪系统设计



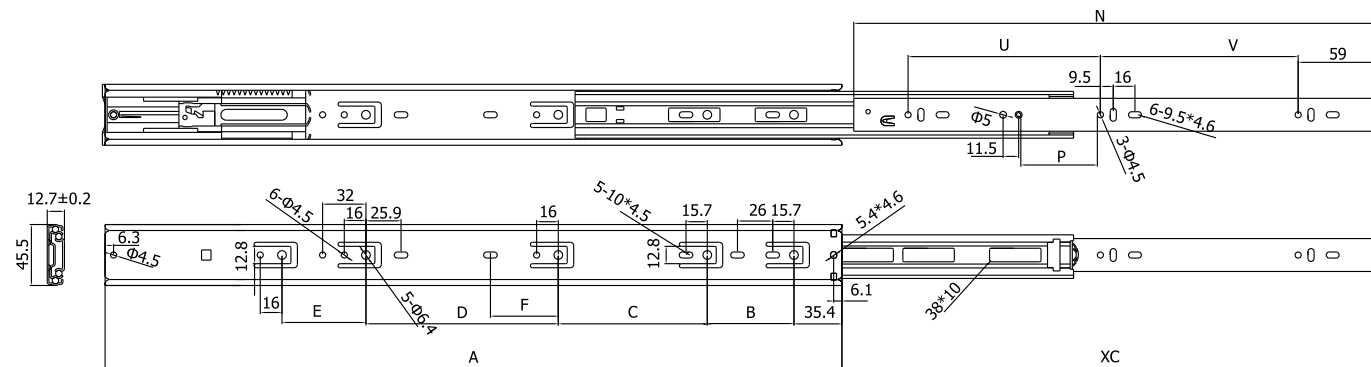
28

XA4622AL

Length : 250-600mm(10"-24")
Height : 45mm
Side space : 12.7mm
Load capacity : 30KG/18"
Life Span : 50,000 times
Finish : Clear zinc plating/Black E-coating
Thickness : 1.2/1.2/1.5mm 1.0/1.0/1.2mm

长度范围 : 250-600mm(10"-24")
高度 : 45mm
装配间隙 : 12.7mm
承载重量 : 30KG/18"
使用寿命 : 5万次
颜色 : 封闭蓝锌/电着黑
厚度 : 1.2/1.2/1.5mm 1.0/1.0/1.2mm

图纸说明 Drawing Description



规格	A ⁺⁰ _{0.5}	XC ⁺³ ₃	B±0.2	C±0.2	D±0.2	F ±0.2	N±0.5	V±0.2	U±0.2	P±0.5	珠网
10"	250	250	64				245	144		118	2格3珠
12"	300	300	64	86.5			295	96	96	71	3格3珠
14"	350	350	64	128			345	128	115	86	4格3珠
16"	400	400	64	160			395	128	160	116	5格3珠
18"	450	450	64	224			445	160	160	105	6格3珠
20"	500	500	64	160	120	50.1	495	192	192	100	7格3珠
22"	550	550	64	160	160	50.1	545	224	192	88	8格3珠
24"	600	600	64	160	192	50.1	595	224	224	119	9格3珠



45mm

Push Open Full Extension Ball Bearing Slide
45mm 反弹全拉出钢珠滑轨



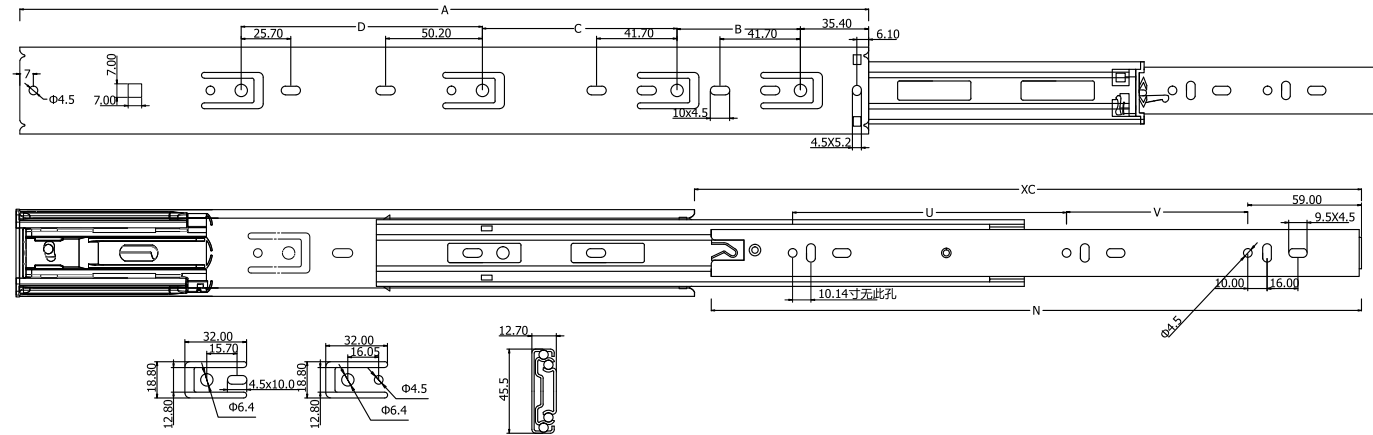
New push open function
全新反弹设计

XA4632

Length : 250-600mm(10"-24")
Height : 45mm
Side space : 12.7mm
Load capacity : 30KG
Life Span : 50,000 times
Finish : Clear zinc plated/Black E-coating
Thickness : 1.2/1.2/1.5mm

长度范围 : 250-600mm(10"-24")
高度 : 45mm
装配间隙 : 12.7mm
承载重量 : 30KG
使用寿命 : 5万次
颜色 : 镀锌/黑色
厚度 : 1.2/1.2/1.5mm

图纸说明 Drawing Description



规格	A	XC	B	C	D	N	V	U	珠网
10"	250	211	64			247	151		2格3珠
12"	300	300	64	87		297	96	112	3格3珠
14"	350	350	64	128		347	128	128	4格3珠
16"	400	400	64	160		397	128	160	5格3珠
18"	450	450	64	224		447	160	192	6格3珠
20"	500	500	64	160	128	497	192	192	7格3珠
22"	550	550	64	160	160	547	224	224	8格3珠
24"	600	600	64	160	192	597	256	214	9格3珠
26"	650	650	64	160	256	647	256	256	10格3珠
28"	700	700	64	160	288	697	256	320	11格3珠

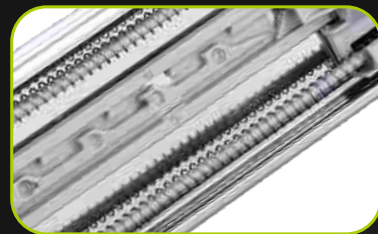


45mm

Push-Open Full Extension Ball Bearing Slide
(Push-Open device made in Taiwan)
45mm三节反弹钢珠滑轨(台湾产反弹器)



31



Shock absorber and noise reduction system design
全程避震减噪系统设计



32

XA4632S

Length : 350-600mm(14"-24")

Height : 45mm

Side space : 12.7mm

Load capacity : 45KG/18"

Life Span : 50,000 times

Finish : Clear zinc plating/Black E-coating

Thickness : 1.2/1.2/1.5mm 1.0/1.0/1.2mm

长度范围 : 350-600mm(14"-24")

高度 : 45mm

装配间隙 : 12.7mm

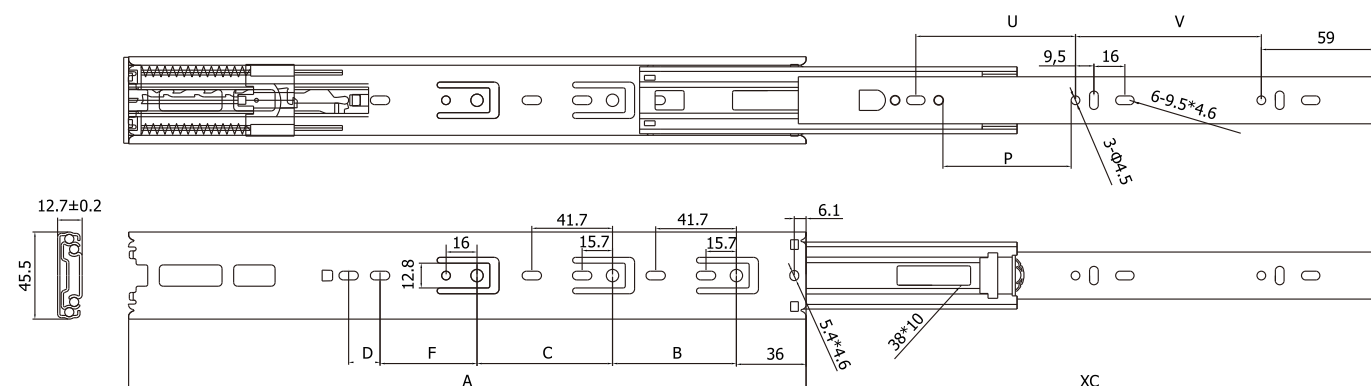
承载重量 : 45KG/18"

使用寿命 : 5万次

颜色 : 封闭蓝锌/电着黑

厚度 : 1.2/1.2/1.5mm 1.0/1.0/1.2mm

图纸说明 Drawing Description



规格	A ⁺⁰ _{-0.5}	XC±3	B±0.2	C±0.2	F ±0.2	F ±0.5	V ±0.2	V ±0.2	U±0.2	P±0.2	珠网
14"	350	350	64	96			96	96	128	94.5	4格3珠
16"	400	400	64	155			128	128	150	101	5格3珠
18"	450	450	64	160			160	160	160	85.2	6格3珠
20"	500	500	64	160	60	50.1	160	160	192	115.2	7格3珠



45mm

Full Extension Ball Bearing Slide (Press Release)

45mm三节钢珠滑轨(按压式分离器)



Press release
按压分离器



XA4612

Length : 150-900mm(6"-36")

Height : 45mm

Side space : 12.7mm

Load capacity : 45KG/18"

Life Span : 50,000 times

Finish : Clear zinc plating/Black E-coating

Thickness : 1.2/1.2/1.5mm 1.0/1.0/1.2mm

长度范围 : 250-600mm(10"-24")

高度 : 45mm

装配间隙 : 12.7mm

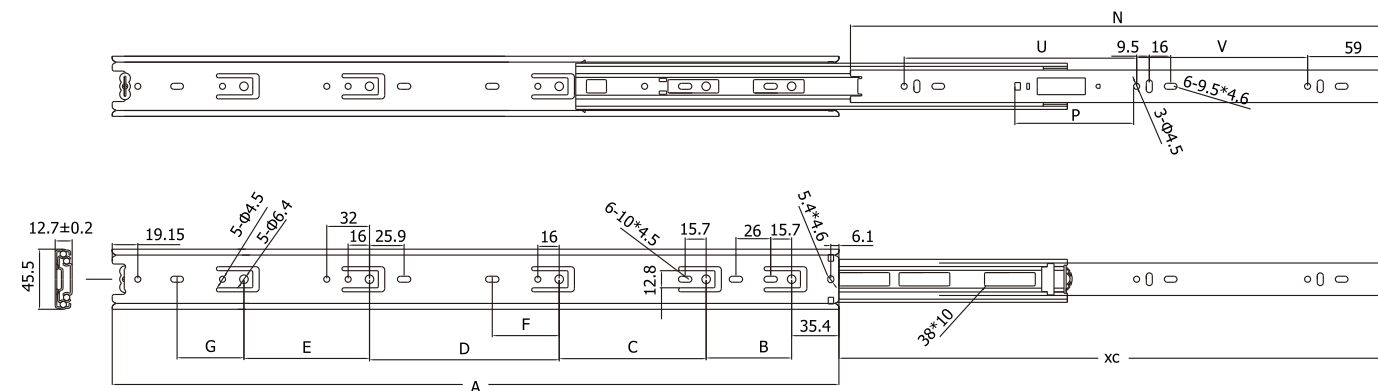
承载重量 : 45KG/18"

使用寿命 : 5万次

颜色 : 封闭蓝锌/电着黑

厚度 : 1.2/1.2/1.5mm 1.0/1.0/1.2mm

图纸说明 Drawing Description



规格	A ⁺⁰ _{0.5}	XC ⁺³ ₃	B±0.2	C±0.2	D±0.2	F±0.2	E±0.2	G±0.2	N±0.5	V±0.2	U±0.2	P±0.5	珠网
6"	150	150	64						146	87		71.3	2格2珠
8"	200	200	64	64					196	128		86.5	3格2珠
10"	250	250	64	96					246	160		120	4格2珠
12"	300	300	64	160					296	96	128	58	5格2珠
14"	350	350	64	160		50.1			346	128	128	55.5	6格2珠
16"	400	400	64	160	64				396	128	192	74	7格2珠
18"	450	450	64	160	128	50.1			446	160	192	64	8格2珠
20"	500	500	64	160	128	50.1	64		496	192	224	58	9格2珠
22"	550	550	64	160	128	50.1	64	50.1	546	224	224	56.5	10格2珠
24"	600	600	64	160	128	50.1	64	50.1	596	256	256	63	11格2珠



45mm

Full Extension Ball Bearing Slide
(European Style)

45mm欧款三节钢珠滑轨



35



Shock absorber and noise reduction system design
全程避震减噪系统设计

36

XA4512

Length : 150-900mm(6"-36")

Height : 45mm

Side space : 12.7mm

Load capacity : 45KG/18"

Life Span : 50,000 times

Finish : Clear zinc plating/Black E-coating

Thickness : 1.2/1.2/1.5mm 1.0/1.0/1.2mm

长度范围 : 150-900mm(6"-36")

高度 : 45mm

装配间隙 : 12.7mm

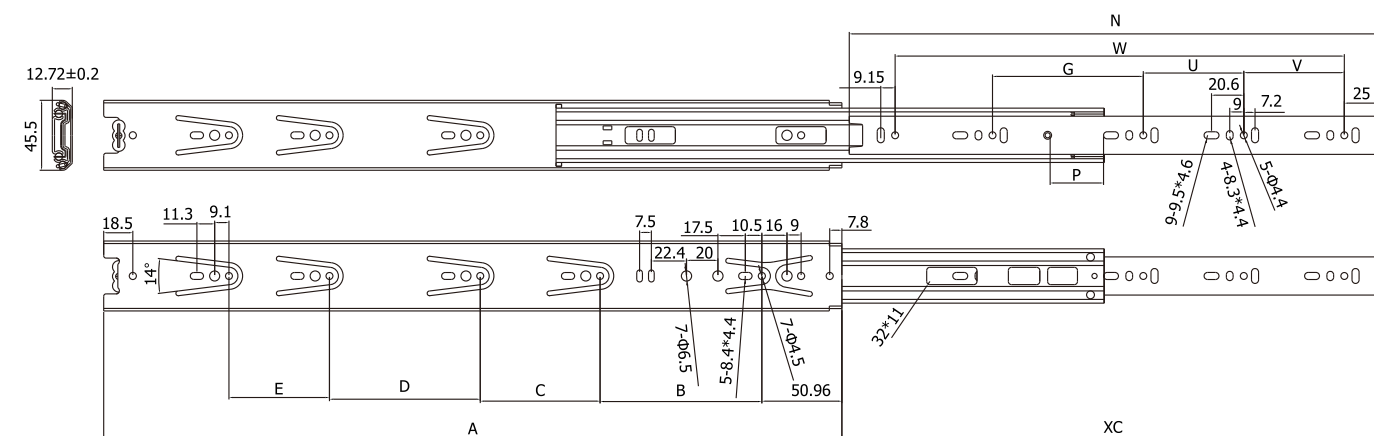
承载重量 : 45KG/18"

使用寿命 : 5万次

颜色 : 封闭蓝锌/电着黑

厚度 : 1.2/1.2/1.5mm 1.0/1.0/1.2mm

图纸说明 Drawing Description



规格	A ⁺⁰ _{0.5}	XC±3	B±0.2	C±0.2	D±0.2	E±0.2	N±0.5	V±0.2	U±0.2	P±0.2	W±0.2	G±0.2	珠网
6"	150	150					145			68	107		2格2珠
8"	200	200	92.9				195			101	142		3格2珠
10"	250	250	103				245			142	192		3格2珠
12"	300	300	103	96			295			168	242		4格2珠
14"	350	350	103	96			345	128		68	292		5格2珠
16"	400	400	103	96	96		495	128	192	93	342		6格2珠
18"	450	450	103	96	128		545	128	192	116	392		7格2珠
20"	500	500	103	96	128	64	595	128	64	76	442	160	8格2珠
22"	550	550	103	96	128	100	528	128	96	70	492	192	8格2珠
24"	600	600	103	96	128	160	578	128	96	98	542	192	9格2珠



45mm

Full Extension Ball Bearing
Slide-Bayonet mounted

45mm三节卡式钢珠滑轨



37

XA4612G

Length : 250-800mm(10"-32")	长度范围 : 250-800mm(10"-32")
Height : 45mm	高度 : 45mm
Side space : 12.7mm	装配间隙 : 12.7mm
Load capacity : 30KG	承载重量 : 30KG
Life Span : 50,000 times	使用寿命 : 5万次
Finish : Clear zinc plating/Black E-coating	颜色 : 封闭蓝锌/电着黑
Thickness : 1.2/1.2/1.5mm 1.0/1.0/1.2mm	厚度 : 1.2/1.2/1.5mm 1.0/1.0/1.2mm



45mm

Full Extension Ball Bearing
Slide-Bayonet mounted

45mm三节底部安装钢珠滑轨



38

XA4612K

Length : 250-800mm(10"-32")	长度范围 : 250-800mm(10"-32")
Height : 45mm	高度 : 45mm
Side space : 12.7mm	装配间隙 : 12.7mm
Load capacity : 30KG	承载重量 : 30KG
Life Span : 50,000 times	使用寿命 : 5万次
Finish : Clear zinc plating/Black E-coating	颜色 : 封闭蓝锌/电着黑
Thickness : 1.2/1.2/1.5mm 1.0/1.0/1.2mm	厚度 : 1.2/1.2/1.5mm 1.0/1.0/1.2mm

